

# ホテル・病院等で 採用されています!

## 開放制限付 面付調整器

通常使用の場合  
確実にストップ  
します!



100ミリ程度の小開口です



メンテナンス時 90°開けたい時は  
専用工具で開放可能です!

非常進入口等では外部ハンドルの  
1アクションで90°までの  
一発開放が可能です。(消防対応)



外部ハンドル



一発  
開放!!



小さい  
つまみで  
軽く開放!!



室内側からは非常時に  
カバーを破り、つまみを  
回せば簡単に90°まで  
開放することができます。

それぞれのバージョンを組み合わせさせていただくことが可能です。



日研工業株式会社  
NIKKEN KOGYO



## 各パターンに対応します。



■メンテナンスのみ



■メンテナンス  
■外部進入

外部ハンドルで  
一発開放!

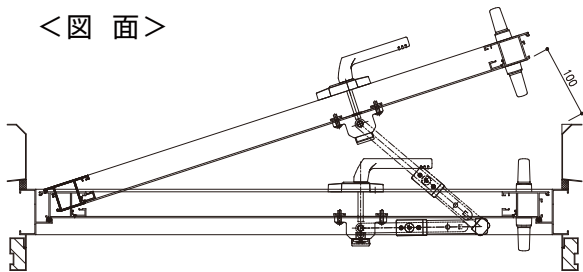


■メンテナンス  
■室内よりカバー破壊脱出

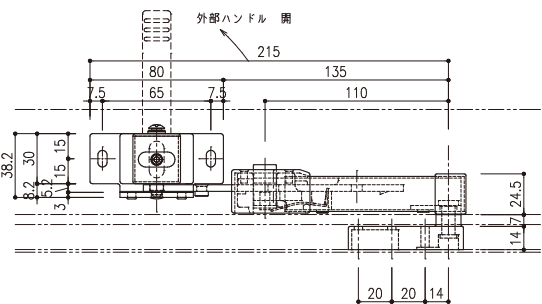
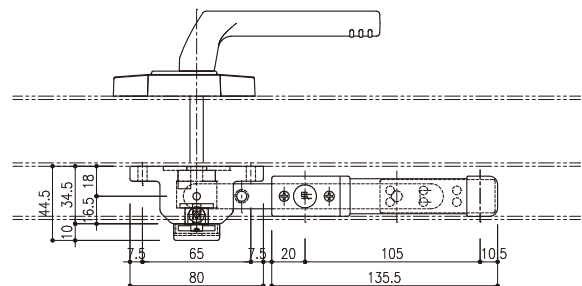
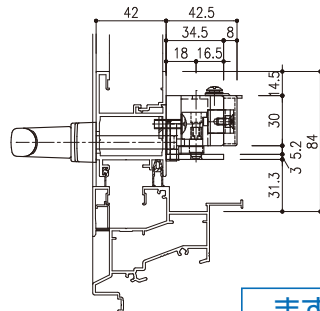


■メンテナンス  
■外部進入  
■室内よりカバー破壊脱出

### <図面>



外部ハンドルや  
90°用調整器も  
オプション設定  
しています。



まずはお電話下さい、当社で納まり図を作図致します。

※本製品は性能向上のため予告なく仕様を変更する場合があります。

お問合せ

日研工業株式会社

東京本社 〒130-0002 東京都墨田区業平1丁目3-3  
TEL 03-3623-6029  
FAX 03-3624-9166  
(担当者 石原・高橋・鈴木)

大阪工場 〒577-0827 大阪府東大阪市衣摺5丁目5-11  
TEL 06-6728-7698  
FAX 06-6720-4465  
(担当者 三井田・麓・上田・長田)