

cosmotop
Aluminum Handrail

スリムデザイン手すり コルダ

CORDA[※]

We, Tsuzuki Corp., are well established as a manufacturer of Aluminum Handrail which are enjoying high reputation for their lightness, durability and good construction of works. We promise you to offer them with excellent quality and actual construction results.

受注生産

ドレツシー&エレガンス
より美しく、よりスマートなデザイン手すりの登場です！

NEW
LINEUP

◎スリムデザイン手すりコルダの特長

- ・ 笠木・支柱・立格子・下枠など全ての見付幅を18mmに統一。業界トップレベルの細さを実現しました。
- ・ 縦材の全てが18mmですので、支柱・立格子の区別がなく、洗練された美しい手すりです。

※ CORDA (コルダ) のネーミングは、手すりの立格子が弦楽器の弦 (イタリア語) をイメージし命名。

写真は色: シルバー (R) です。



シルバー (R) ステンカラー (T) ダークブロンズ (M) ブラック (K)

希望と未来をカタチにのせて

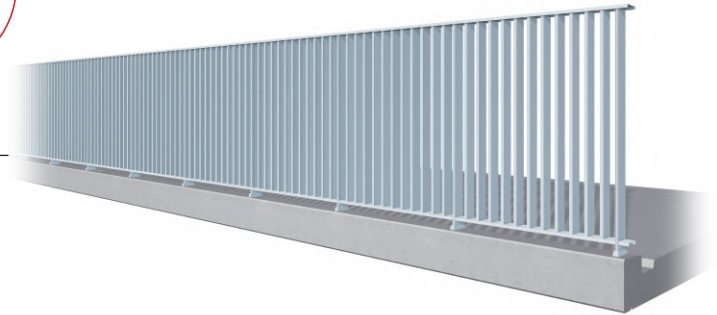
 株式会社 **ツツキ**

スリムデザイン手すり コルダ

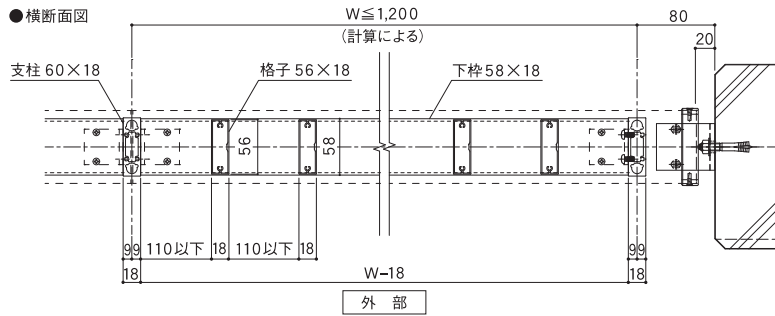
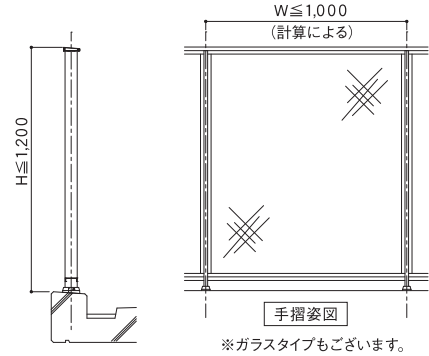
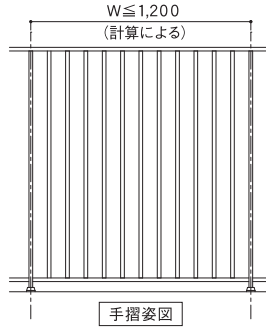
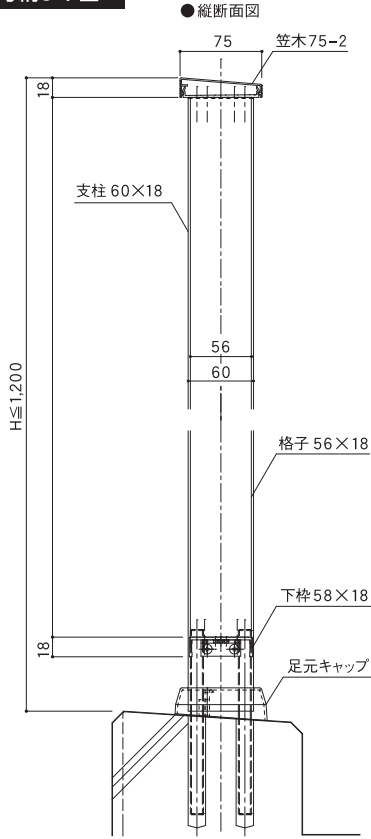


CORDA

We, Tsuzuki Corp., are well established as a manufacturer of Aluminum Handrail which are enjoying high reputation for their lightness, durability and good construction of works. We promise you to offer them with excellent quality and actual construction results.



参考納まり図



- 支柱最大スパンについて
- 手すり強度について
- 立格子=@1,200mm以下・ガラス=@1,000mm以下
- 従来のツインアンカー仕様製品と比較し、同等以上の強度があることを確認しています。

製品仕様

主材料	形材	アルミニウム合金押出形材 (JIS H 4100に規定するA6063S-T5)
補助材料	ブラケット類	アルミニウム合金押出形材 (JIS H 4100に規定するA6063S-T5)
	アンカー類	ステンレス (JIS G 4305に規定するSUS304)
	取付ねじ	SUS304, 410系
表面処理	アルミ形材	陽極酸化塗装複合皮膜 (JIS H 8602-2010に規定するA1) ※1 焼付塗装

※1 一部商品JIS H 8602-2010に規定するA2



受注生産となりますので、納期など、詳細につきましては営業担当者にご相談ください。なお、繁忙期などにより日数を要する時期もございますので、ご注文はなるべく早めをお願いいたします。



・足元キャップ(前後分割式)



コスモトップカタログ閲覧はこちらから
<https://www.tuzuki.co.jp/catalog/cosmotop/>



希望と未来をカタチにのせて



ツズキ公式ページ
<https://tuzuki.co.jp>



本 社 ■ 大阪府東大阪市西石切町5-1-42 〒579-8013
東 京 本 社 ■ 東京都中央区日本橋箱崎町4-3 (国際箱崎ビル3F) 〒103-0015

東京支店 ■ TEL (03) 5651-8816(代) FAX (03) 5651-8817 近畿・中部営業所 ■ TEL (072) 987-7243(代) FAX (072) 987-7598
北関東支店 ■ TEL (048) 661-0180(代) FAX (048) 661-0183 岡山営業所 ■ TEL (086) 243-4569(代) FAX (086) 243-4606
大阪支店 ■ TEL (072) 987-7573(代) FAX (072) 987-7576 福山営業所 ■ TEL (084) 921-7010(代) FAX (084) 921-7023
札幌営業所 ■ TEL (011) 787-5550(代) FAX (011) 787-5557 広島営業所 ■ TEL (082) 879-3088(代) FAX (082) 879-2273
仙台営業所 ■ TEL (022) 287-3941(代) FAX (022) 287-3945 高松営業所 ■ TEL (087) 815-5622(代) FAX (087) 815-5635
北陸営業所 ■ TEL (0766) 22-5002(代) FAX (0766) 25-6845 九州営業所 ■ TEL (092) 513-9138(代) FAX (092) 513-9145
長野営業所 ■ TEL (026) 224-6780(代) FAX (026) 224-7330 南九州営業所 ■ TEL (099) 214-2350(代) FAX (099) 214-2351

※ 品質向上のため、予告なく仕様変更する場合がありますので、ご注文の際は弊社営業までご確認くださいませようお願いいたします。
※ 当リーフレット掲載の商品写真は、印刷上、実際の色とは異なる場合があります。